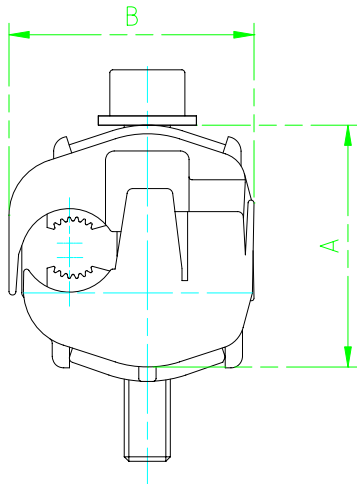


ISO-Abzweigklemmen für Telekom-Anwendungen

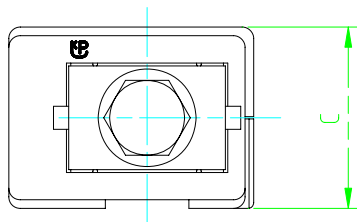
PFISTERER Kontaktsysteme GmbH & Co. KG bietet für Telekom-Anwendungen eine Sonderform der ISO-Abzweigklemme für Nennspannungen bis 60V. Diese Klemmen sind vom FTZ für die Stromversorgung der Telekom zugelassen.



Abmessungen

Bestellnummer	Maß „A“	Maß „B“	Maß „C“	Schraube
332 348 001	32	35,5	25	M8 x 50
332 347 001	44	51	49,5	M10 x 65
332 350 006	42	42,5	31,5	M8 x 60
332 389 001	58	62	42,5	M10 x 80
332 196 204	58	69	68	2x M10 x 75
332 432 001	58	62	42,5	M10 x 80

Maße in mm



- nicht gefettet
- auch für eindrängige Leiter

Folgende Bauformen werden angeboten

Bestellnummer	Leiterquerschnitte		Bemerkungen	Anzugs-Drehmoment
	Hauptleiter	Abzweigleiter		
332 348 001	16 – 35 mm ² mehrdräftig	4 – 6 mm ² feindräftig	1 Schraube	10 Nm
332 347 001	35 – 95 mm ² mehrdräftig	16 – 95 mm ² mehrdräftig		22 Nm
332 350 006	16 – 95 mm ² mehrdräftig	6 - 35 mm ² mehr- o. feindräftig		10 Nm
332 389 001	95 – 185 mm ² mehr- o. feindräftig	6 – 95 mm ² mehr- o. feindräftig		15 Nm
332 196 204	95 – 185 mm ² mehrdräftig	95 – 185 mm ² mehrdräftig	2 Schrauben	15 Nm
332 432 001	25 – 120 mm ² mehr- o. feindräftig u. NYY	16 – 35 mm ² mehrdräftig	Inkl. Drehmoment- begrenzer	18 Nm

feindräftig ⇒ H 07 V - K
 mehrdräftig ⇒ H 07 V - R
 NYY ⇒ Doppelisolierung

Bei doppelt isolierten Leitern (z.B. NYY) muss die äußere Isolation vor der Montage abgenommen werden (ausgenommen ISO-Abzweigklemme 332 432 001).