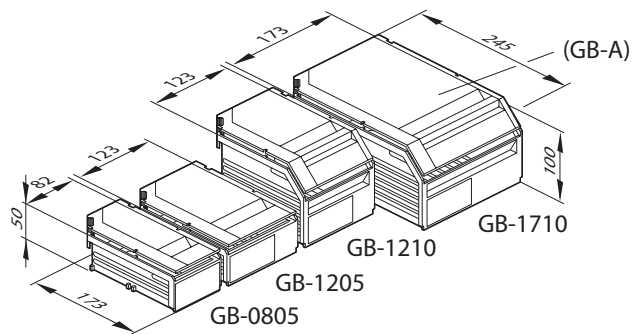


## ESD Greifbehälter

Greifbehälter können direkt oder in Kombination mit den Greifzungen eingesetzt werden. Die Abdeckung schützt die Teile  
Material ABS.  
Farbe Greifbehälter und Abdeckung schwarz.



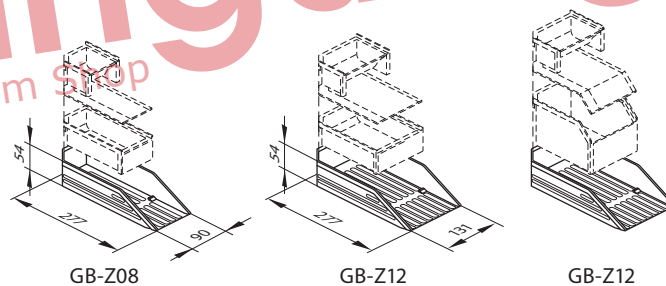
Best.-Nr.		Abmessung mm (B x T)	Preis Euro/ Stück
3842346280		82 x 50 x 173	7,40
3842346281		123 x 50 x 173	8,70
3842346282		123 x 100 x 173	11,70
3842346283		173 x 100 x 245	17,90
3842346286	Abdeckung für	82 x 50 x 173	5,70
3842346287	Abdeckung für	123 x 50 x 173	6,50
3842346288	Abdeckung für	123 x 100 x 173	7,70
3842346289	Abdeckung für	173 x 100 x 245	10,30

## ESD Greifzunge

Teile werden vorvereinzelt.  
In Verbindung mit Greifbehälter einsetzbar.  
Material ABS.  
Farbe schwarz.

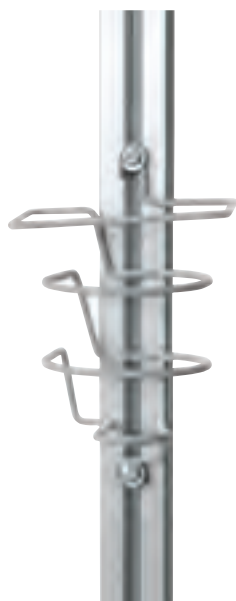


Best.-Nr.	Abmessung mm (B x H x T)	Preis Euro/ Stück
3842346290	90 x 54 x 277	11,70
3842346291	131 x 54 x 277	14,60



## ESD Flaschenhalter

nimmt Flaschen und eckige Getränkebehälter auf  
Farbe lichtgrau RAL 7037



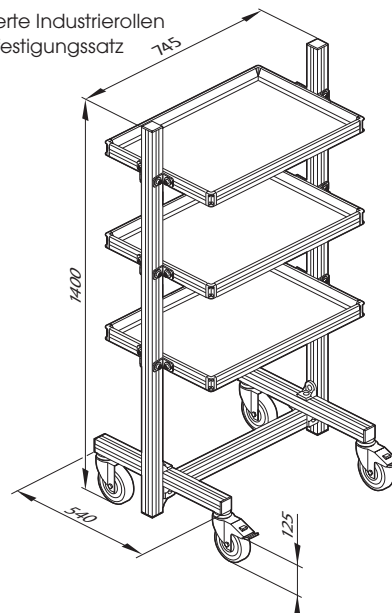
Best.-Nr.	Preis Euro/ Stück
3842540429	9,20

## ESD Standard-Materialwagen Logistik

Geeignet für starke Beanspruchung.

### Merkmale:

- vier Lenkrollen
- zwei Stück mit Feststeller
- gummibereifte, kugelgelagerte Industrierollen
- drei Materialebenen mit Befestigungssatz zur Selbstmontage



Best.-Nr.	Abmessung mm (B x H x T)	Preis Euro/ Stück
3842508182	745 x 1400 x 540	570,40