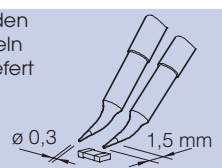
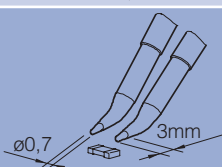


C120 Kartuschen für Mikropinzette PA

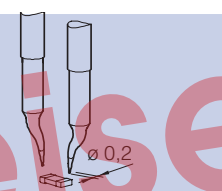
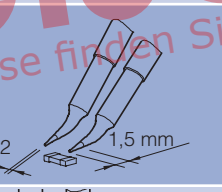
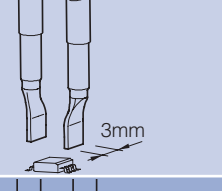
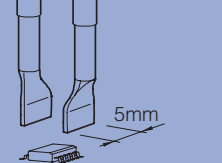
Durch die hervorragende Galvanisierung haben die Spitzen eine gute thermische Leistung und eine sehr lange Haltbarkeit bei bleifreien Legierungen.

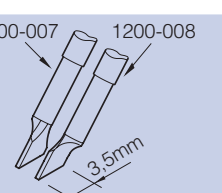
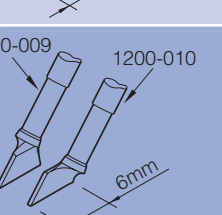


Componentes chips

Best.-Nr.	Typ	Preis Euro/Stück		
		1	10	50
C120-902	werden einzeln geliefert 	28,60	25,00	21,70
C120-004		26,30	23,00	20,00

Dual in line

Best.-Nr.	Typ	Preis Euro/Stück		
		1	10	50
C120-001		26,30	23,00	20,00
C120-002		26,30	23,00	20,00
C120-003		28,60	25,00	21,70
C120-005		26,30	23,00	20,00

Best.-Nr.	Typ	Preis Euro/Stück		
		1	5	10
C120-007 (rechts) C120-008 (links)		29,70	26,00	22,60
C120-009 (rechts) C120-010 (links)		33,20	29,00	25,20

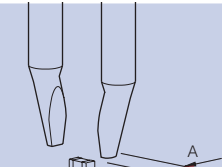



C420 Kartuschen für Pinzette HT

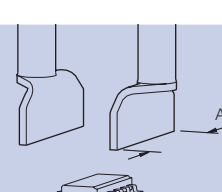
Durch die hervorragende Galvanisierung haben die Spitzen eine gute thermische Leistung und eine sehr lange Haltbarkeit bei bleifreien Legierungen.



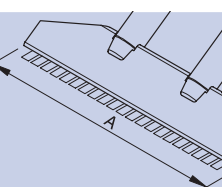
Chip-Elemente

Best.-Nr.	Maße A = mm	Typ	Preis Euro/Stück		
			1	10	50
C420-271 C420-272	1,5 2,6		27,50	24,00	20,80
C420-279 C420-280	8,0 11,0		34,30 42,30	30,00 37,00	26,00 32,10

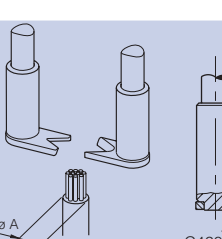
QFP und PLCC

Best.-Nr.	Maße A = mm	Typ	Preis Euro/Stück		
			1	10	50
C420-273 C420-274 C420-275 C420-276 C420-277 C420-278 C420-285	4,0 6,0 8,0 10,0 15,0 20,0 22,0		29,70 29,70 42,30 29,70 29,70 34,30 42,30	26,00 26,00 37,00 26,00 26,00 30,00 37,00	22,60 22,60 32,10 22,60 22,60 26,00 32,10

Klingen-Spitze

Best.-Nr.	Maße A = mm	Typ	Preis Euro/Stück		
			1	5	10
C420-283	50		85,80	75,00	65,10

Kabelabsolierer

Best.-Nr.	Maße A = mm	Typ	Preis Euro/Stück		
			1	5	10
C420-281 C420-282	3,5 max. 3,6 max.		44,60	39,00	33,80

Preise ungültig
aktuelle Preise finden Sie in unserem Shop