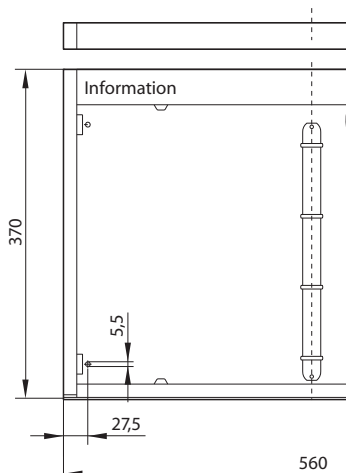


ESD Infotafel

zweiseitige Ausführung DIN A4 im Hoch- und Querformat montierbar.
Inkl. Befestigungssatz



DIN A4 = 210 x 297 mm
DIN A5 = 148,5 x 210 mm

+ 4x DIN 7984
M5x14

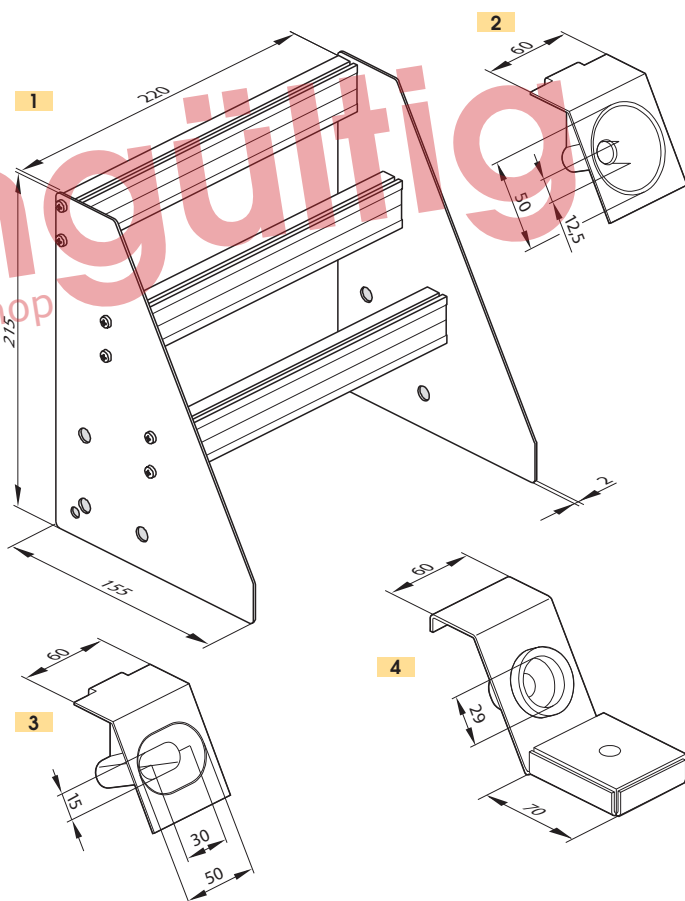


KREUZ & QUER IM KATALOG:
weitere Tafeln finden Sie
auf Seite 346

Best.-Nr.	Größe	Preis Euro/ Stück
3842537870	2 x A4 EU	95,50

ESD Werkzeugregal

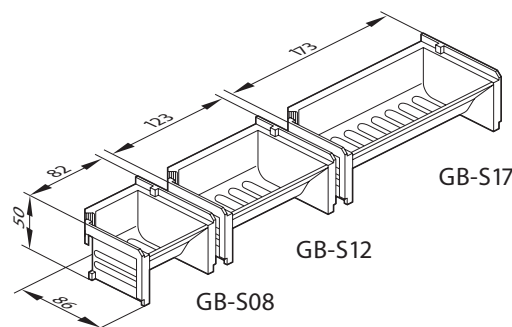
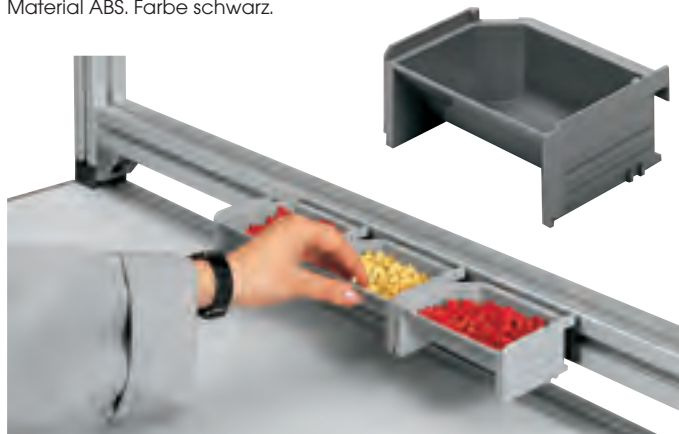
schafft Ordnung und gewährleistet schnellen Zugriff auf die Werkzeuge.
Es können 9 Werkzeugbehälter eingehängt werden.



Best.-Nr.	Artikel	Preis Euro/ Stück
1	3842514519 Werkzeugregal	50,30
2	3842514522 Halter für Schraubendreher	2,70
3	3842514523 Halter für Zangen	2,70
4	3842514524 Halter für LötKolben	56,50

ESD Greifschale

Kleine Teile können auf engstem Raum bereit gestellt werden.
Material ABS. Farbe schwarz.



Best.-Nr.	Abmessung mm (B x H x T)	Preis Euro/ Stück
3842346294	82 x 50 x 86	5,30
3842346295	123 x 50 x 86	6,40
3842346296	173 x 50 x 86	7,40

EGB/ESD